

# Як підвищити надійність та ефективність розумних термостатів

Райан Шихен (Ryan Sheahen), Littelfuse

Розумні термостати стали популярним засобом енергозбереження для будинків, офісних будівель і торгових об'єктів. З 2018 року ринок розумних термостатів зростає з високим середньорічним темпом CAGR (Compound annual growth rate) у 22%. Завдяки такому високому зростанню виробники можуть легко завдяки такому високому зростанню інновації в нових моделях. Майбутні розумні термостати надаватимуть широкий спектр інформації, включаючи аудит енергоспоживання та порівняльні дані щодо споживання енергії до та після оновлення системи ОВК (опалення, вентиляція та кондиціювання повітря).

З часом розумні термостати будуть використовувати ще більше технологій, таких як широкий спектр інтерфейсів IoT для керування та передачі даних. Крім того, ці пристрої працюватимуть від мережі змінного струму та матимуть резервне живлення від батареї, щоб залишатися в робочому стані під час відключення електроенергії.

Щоб забезпечити високу надійність розумного термостата, інженери-конструктори повинні використовувати надійні компоненти для захисту тер-

мостата від потенційно небезпечних зовнішніх загроз, таких як перевантаження по струму в мережі, перехідні процеси напруги та електростатичні розряди (*electrostatic discharge, ESD*). З цієї статті розробники дізнаються, як захистити свої чутливі електронні схеми від таких небезпек. Маючи цю інформацію, розробники зможуть впевнено розробляти розумні термостати, які можуть витримувати небезпечні перехідні процеси та бути надзвичайно стійкими та надійними.

**Компанія CEA — офіційний дистриб'ютор Littelfuse на території України. Бренд зарекомендував себе на ринку як надійний та високоефективний виробник. Ознайомтесь з широкою номенклатурою електронних компонентів за посиланням на сайт.**

## ОГЛЯД РОБОТИ РОЗУМНОГО ТЕРМОСТАТА

Розумний термостат може виконувати широкий спектр функцій. Як і у випадку з будь-яким іншим термостатом, основною функцією розумного термостата є моніторинг температури навколишнього середовища та активація системи ОВК, коли це необхідно, для підтримання заданої температури термостата. Функції, які роблять термостат розумним, містять у собі:

- передачу інформації про стан системи ОВК;
- обробку контрольної інформації з віддаленого пристрою, такого як смартфон, ПК або планшет;
- сповіщення власника або менеджера про необхідність вжиття заходів.

Деякі розумні термостати мають акумуляторну батарею для резервного живлення на випадок перебоїв у мережі змінного струму. На рисунку 1 зображено приклад розумного термостата. У рамках навколо зображення описані його функції та перелічені рекомендовані технології для захисту, контролю та вимірювання, які підвищують надійність та ефективність розумного термостата.

На рисунку 2 показано детальну структурну схему розумного термостата. У таблиці праворуч від структурної схеми перераховані рекомендовані компоненти, які захищають елементи



Рис. 1. Приклад розумного термостата

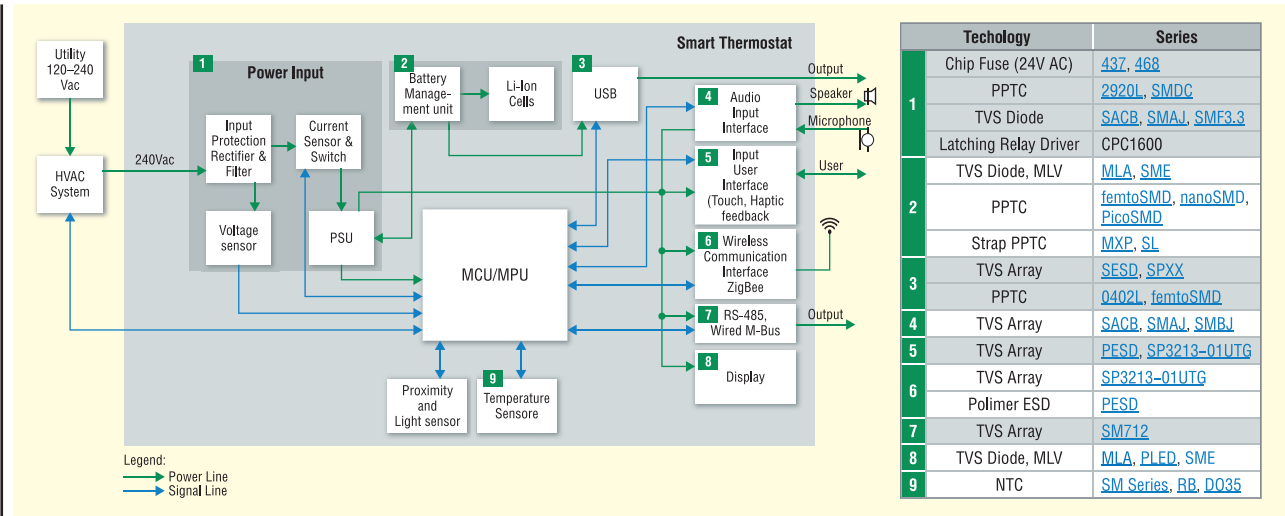


Рис. 2. Структурна схема розумного термостата

схеми та забезпечують ефективне керування і вимірювання. Надалі описані небезпечні фактори, які можуть пошкодити схему, а також рекомендовані компоненти захисту, керування та вимірювання, необхідні для забезпечення високої надійності та ефективності.

**ЗАХИСТ РОЗУМНОГО ТЕРМОСТАТА ВІД ПЕРЕВАНТАЖЕНЬ, ПЕРЕХІДНИХ ПРОЦЕСІВ ТА ЕЛЕКТРОСТАТИЧНОГО РОЗРЯДУ**

**Блок живлення**

Блок живлення перетворює вхідну напругу 24 В змінного струму від системи ОВК на напругу постійного струму, яка живить всі інші блоки схеми. Хоча система ОВК знижує напругу змінного струму мережі живлення термостата до 24 В змінного струму, лінія 24 В змінного струму все ще чутлива до струмів перевантаження та перехідних процесів напруги, які можуть проходити через систему ОВК.

Щоб захистити джерело живлення від тривалих перевантажень за струмом, використовуйте запобіжник з часовою затримкою, щоб запобіжник витримував пускові струми, спричинені вмиканням і вимиканням двигунів. Запобіжник з часовою затримкою дозволяє уникнути неприємних відключень, спричинених пусковими струмами. Для низьковольтних схем доступні мініатюрні запобіжники з осовим виводом і для поверхневого монтажу, що дозволяють заощадити дорогоцінний простір на платі ПК.

Полімерний запобіжник з позитивним температурним коефіцієнтом (PPTC)

і з можливістю перезавантаження є альтернативою стандартному одноразовому запобіжнику. Запобіжник спрацює внаслідок нагрівання під дією струму перевантаження, проте він повертається в початковий стан, коли його температура падає нижче порогового рівня, і він не потребує заміни після того, як спрацював.

Удари блискавки в лінію електропередач і великі двигуни, що індукують зворотні напруги ЕРС в лінії електропередач, можуть призвести до руйнівних перехідних перевантажень. Ці напруги можуть досягати рівня кіловольт. Хоча система ОВК може мати захист від таких перевантажень, частина енергії може проходити через контур ОВК до блоку живлення. Використовуйте діод для придушення викидів напруги при перехідних процесах (TVS) для фіксації та поглинання залишкової перехідної напруги та її енергії. Діоди TVS забезпечують:

- надшвидкий час відгуку менше 1 пс;
- низькі напруги фіксації для захисту чутливих напівпровідників;
- здатність безпечно поглинати пікову імпульсну потужність 400 Вт;
- двонаправлені та однонаправлені конфігурації;
- версії для поверхневого монтажу.

На рисунку 3 показані умовні позначення двонаправлених і однонаправлених TVS-діодів. Два діоди, показані в двонаправленій конфігурації, використовують діоди, підключені катод-катод.

**Блок керування батареєю**

Блок керування батареєю гарантує, що всі елементи батареї однаково живлять навантаження, і контролює стан заряду елементів. Для захисту напівпровідникової схеми керування від перепадів напруги та електростатичного розряду

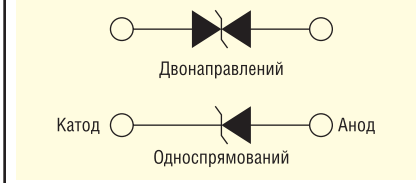


Рис. 3. Двонаправлені TVS-діоди, з'єднані катод-катод і однонаправлений TVS-діод

використовуйте TVS-діод. Розглянемо TVS-діод або багатозарядний варистор (MLV). Будь-який з цих пристроїв може забезпечити дуже низьку напругу спрацювання для захисту низьковольтних напівпровідників і забезпечити захист від електростатичного розряду відповідно до стандарту електромагнітної сумісності IEC 61000-4-2.

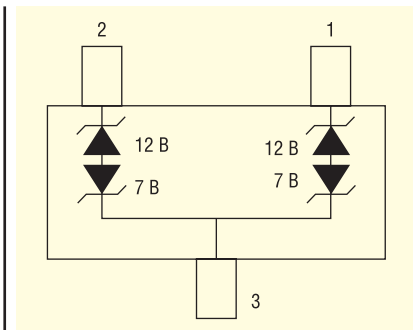
Розробники повинні запобігати перезарядженню та перегріванню акумуляторів, використовуючи перезарядні запобіжники PPTC. Різновиди запобіжників PPTC можуть бути як компонентами для поверхневого монтажу на платі ПК, так і безпосередньо встановлюватися на акумуляторну батарею для швидкого виявлення стану перегріву.

**Інтерфейси вводу/виводу**

Розумний термостат може мати кілька дротових і бездротових інтерфейсів. Інтерфейси піддаються впливу небезпечних факторів зовнішнього середовища, як правило, електростатичного розряду.

Для USB-інтерфейсу використовуйте TVS-діоди для захисту від електростатичного розряду. Дивіться на:

- мінімальне безпечне поглинання електростатичного розряду ±20 кВ через повітря або при прямому контакті з людиною;



**Рис. 4. Схема асиметричної матриці TVS-діодів для поглинання перехідних напруг і електростатичного розряду на кожній з ліній передачі даних RS-485**

- ємність не більше 1 пФ для мінімальних спотворень переданих і прийнятих сигналів;
- низька напруга спрацювання — не більше 10 В;
- однонаправлений або двонаправлений діод;
- струм витoku менше 100 нА.

Для захисту USB-інтерфейсу від перевантажень за струмом розгляньте запобіжник PPTC з можливістю перезавантаження. Шукайте невелику модель, щоб заощадити місце на платі ПК.

Інтерфейс аудіовходу виводить сигнали тривоги та має вхід, що активується голосом. Захистіть лінії вводу/виводу цього інтерфейсу за допомогою TVS-діода. Для кожної лінії можна використовувати однонаправлений або двонаправлений діод.

Інтерфейс користувача містить панель введення даних. Інтерфейс бездротового зв'язку Zigbee передає дані та отримує інформацію для керування від таких пристроїв, як смартфон або планшетний ПК. Обидва інтерфейси потребують захисту від електростатичного розряду. Діодні матриці TVS, які забезпечують щонайменше 10 кВ двонаправ-

леного поглинання енергії, надійно захищать ці два інтерфейси. Альтернативою TVS-діодам для інтерфейсу бездротового зв'язку є полімерний пригнічувач електростатичного розряду (ESD). Полімерний пригнічувач електростатичного розряду (ESD) має дуже низьку ємність, зазвичай близько 0.25 пФ, щоб мінімізувати його вплив на радіочастотні сигнали, час відгуку менше 1 нс і типовий струм витoku менше 10 нА.

Провідна шина M-Bus RS-485 у комерційному розумному термостаті забезпечує передачу даних до зовнішньої системи. Для захисту робочих напруг  $-7$  В і  $+12$  В на лініях даних RS-485 використовуйте асиметричну матрицю діодів TVS. Також зверніть увагу на високе поглинання електростатичного розряду вище 20 кВ. Один компонент, як показано на рисунку 4, захищає обидві лінії даних.

Останнім інтерфейсом є дисплей, який, як мінімум, показує налаштування температури та фактичну температуру в приміщенні. Для захисту схеми дисплея можна використовувати TVS діод, такий як той, що рекомендується для блоку керування батареєю, або багатопаровий варистор.

#### Ефективне керування та вимірювання

Розглянемо драйвер реле з фіксацією для керування живленням блоків розумного термостата. Щоб уникнути створення електромагнітних завад (EMI) під час перемикання, шукайте драйвер, який перемикається, коли напруга мережі змінного струму переходить через 0 В. Крім того, реле з фіксацією дозволяють заощадити на енергоспоживанні, оскільки вони не споживають енергію в замкненому стані.

Найважливішим елементом розумного термостата є датчик температури. Розглянемо можливість використання термістора, елемента з від'ємним тем-

пературним коефіцієнтом (NTC). Термістори забезпечують кращу точність, ніж інші типи температурних датчиків, і визначають широкий діапазон температур — від  $-55$  до  $+220$  °С. Використовуйте герметично закритий термістор, щоб отримати довгострокову надійність і стабільність. Невеликі версії для поверхневого монтажу економлять місце на платі ПК і дозволяють автоматизувати встановлення.

#### СТАНДАРТИ БЕЗПЕКИ, ЩО ЗАСТОСОВУЮТЬСЯ ДО РОЗУМНИХ ТЕРМОСТАТІВ

Розробники повинні знати стандарти, які застосовуються до розумних термостатів, і в таблиці 1 перераховані ці стандарти безпеки. Недотримання відповідних стандартів може призвести до неможливості проходження сертифікаційних випробувань на відповідність, додаткових витрат на розробку та затримки з виведенням на ринок.

#### РОЗРОБКА ЗАХИСНИХ І ДОВГОВІЧНИХ КОМПОНЕНТІВ ЗАБЕЗПЕЧУЄ ВИСОКУ НАДІЙНІСТЬ

Для захисту розумного термостата та підвищення його надійності конструкторам потрібна лише невелика кількість компонентів. Складно бути експертом у всіх аспектах розробки електроніки, тому розробники можуть скористатися досвідом технічних спеціалістів виробника щодо захисту схем та ефективного керування. Вони можуть допомогти в таких питаннях:

- економічно ефективний вибір компонентів;
- поради щодо дотримання відповідних стандартів безпеки;
- попереднє тестування на дотримання вимог, щоб допомогти виявити проблеми до початку тестування на відповідність (послуга, що надається деякими виробниками).

Використання рекомендованих компонентів захисту, керування та вимірювання забезпечить ефективну роботу розумного термостата з надійним захистом від зовнішніх небезпек.

**Для того щоб придбати електронні компоненти або отримати кваліфіковану консультацію, зверніться в офіс Компанії СЕА:**  
тел.: +38 (044) 330-00-88,  
e-mail: info@sea.com.ua

CN

Таблиця 1. Стандарти безпеки для розумних термостатів	
Стандарт	Назва
UL 873	Temperature-Indicating and Regulating Equipment
ANSI/UL 60730-1	Automatic Electrical Controls — Part 2-9: Particular Requirements for Temperature Sensing Controls
UL 60730-2-1A	Automatic Electrical Controls for Household and Similar Use; Part 2: Particular Requirements for Energy Regulators
UL 1449	Standart for Surge Protective Devices
UL 1434	Standard for Safety Thermistor-Type Devices
UL 4248-9	Standart for Fuseholders
IEC 60334-2-30 Ed.5. 1b: 2016	Household and Similar Electrical Appliances — Safety — Part 2-30: Particular requirements for room heaters
UL 1642	Standard for Safety Lithium Batteries
UL 2054	Household and Commercial Batteries
IEC 62281	Safety of Primary and Secondary Lithium Cells and Batteries during transport